

ROBINETS À TOURNANT CONIQUE

Les robinets à tournant conique non lubrifiés FluoroSeal[®] incorporent la fine pointe technologique en fait de la conception du siège scellant en fluorocarbure PTFE. Avec peu d'entretien et un fonctionnement sans soucis, une étanchéité de haute intégrité est fournie à la fois en ligne et vers l'extérieur. Les caractéristiques particulières contribuant à la supériorité de ce produit sont décrites en fonction de leur usage individuel et d'une conception assurant une durée de vie maximale.

UNE PERFORMANCE SANS FUITE

Le fluorocarbure PTFE utilisé dans la fabrication du manchon et du système de scellage externe est un résistant universel à la corrosion, inerte à tout produit chimique sauf quelques rares exceptions. Le PTFE est un thermoplastique pouvant être utilisé à une température de service continue de 204°C (400°F) ainsi qu'aux températures plus élevées pour des courtes durées. Possédant un coefficient de friction très bas, il est autolubrifié et ne nécessite aucune autre lubrification. Le PTFE est vulnérable au fluage à froid et à la déformation lorsqu'il est exposé à des charges élevées. Cette vulnérabilité croît avec la chaleur et des précautions au niveau de la conception sont prises afin de profiter de ces phénomènes au bénéfice de l'usage prévu du robinet.

La configuration interne du corps FluoroSeal[®] fut conçue de manière à contenir entièrement tous les bords du manchon PTFE, que ce soit en haut, en bas ou autour de l'ouverture du manchon. Toute tendance de gonflement et d'extrusion du manchon est dirigée vers les zones de dégagement spécialement conçues, situées à 90 degrés des ouvertures de passage du corps. Des lèvres autour des ouvertures de passage protègent le manchon PTFE contre l'érosion, et préviennent toute possibilité de rotation à l'intérieur du corps.

Le profil de la voie de passage dans le corps a été conçu de manière à favoriser l'écoulement laminaire et réduire la turbulence, minimisant l'érosion et l'usure abrasive des composantes du robinet ainsi que les pertes de pression. Les zones de scellage critiques autour du haut et bas du manchon ainsi qu'autour des ouvertures de passage gardent leur étanchéité grâce au tournant conique qui comprime le manchon de PTFE sur des côtes surélevées.

Le système de scellage vers l'extérieur est comparablement regroupé et protégé des dommages. L'extrémité supérieure du robinet est pourvue d'une surface en retrait afin de contenir le diamètre extérieur du diaphragme en PTFE. Le diaphragme de métal est moulé afin d'épouser la forme du diaphragme en PTFE et le protéger des ruptures en répartissant les charges appliquées lors de la compression à cet endroit.

Le diamètre intérieur du diaphragme de métal vis-à-vis de la tige du tournant est conçu en forme de lèvre inversée, afin de contenir toute extrusion du PTFE et de maintenir l'étanchéité du joint dans les conditions variables. Ce diaphragme au contour unique maintient une continuité électrique entre toutes les composantes métalliques du robinet, sans recours à des pièces supplémentaires utilisées dans les modèles d'autres fabricants.



Robinet à tournant conique
FluoroSeal[®] ANSI/ASME classe 600 lbs

PLUG-ANSI-DIN-R001-2008

EFFICACITÉ SANS EFFORT

Comme système d'ajustement standard, les robinets FluoroSeal® sont munis de trois boulons d'ajustement dans le couvercle qui assurent une compression égale autour de la tige grâce à une rondelle de butée en métal située entre le couvercle et le diaphragme de métal. Ce système permet un scellage multiple vers l'extérieur et un scellage axial double bidirectionnel (en amont et en aval).

Les butées d'arrêt du levier en position de pleine ouverture et fermeture sont moulées à même le couvercle et sont indépendantes des boulons d'ajustement. Ainsi elles ne mettent pas en danger l'intégrité du scellage comme dans les modèles des autres fabricants. La partie supérieure de la tige du tournant est usinée en forme de deux surfaces parallèles, fournissant une indication sûre de la direction de l'écoulement en tout temps.

Offert en option sur tout robinet ANSI/ASME FluoroSeal®, en en format standard pour les robinets DIN jusqu'à DN 150 est le système d'ajustement EZ-SEAL® (brevet en instance). Permettant un ajustement en un point, ce mécanisme innovateur élimine la possibilité des charges latérales sur le tournant. Le EZ-SEAL® (brevet en instance) introduit un standard industriel novateur par l'incorporation de la calibration Min / Max directement sur le couvercle donnant une indication visuelle de la durée de vie du robinet facilitant ainsi la planification de l'entretien.

QUALITÉ AVANT TOUT

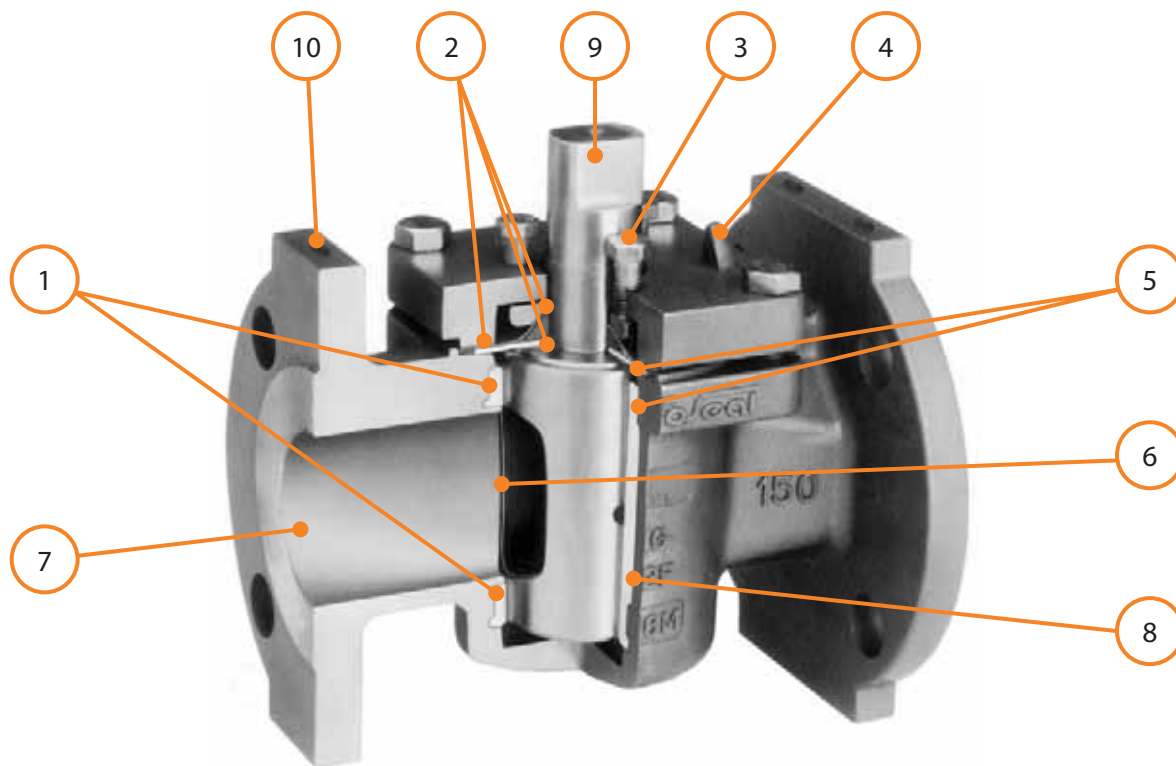
Les composantes sous pression et/ou composantes délimitantes (corps, tournant et couvercle) des robinets FluoroSeal® peuvent être retracées aux certificats de coulée de la fonderie, assurant l'authenticité des matériaux. Les niveaux de qualité sont maintenus par inspection rigoureuse et continue lors de toutes les étapes de fabrication. En vue de respecter l'engagement de la qualité de FluoroSeal Inc. un effort uni est fait afin de se conformer à toutes les exigences des organismes de régulation où et quand elles sont invoquées. Les robinets FluoroSeal® sont conformes aux normes suivantes:

API 598	API 599	ASME B16.5
ASME B16.10	ASME B16.25	ASME B16.34
ASME B16.42	ASTM F1545-97	DIN EN 558-1
DIN EN 1092-1	DIN EN 12266	MSS SP-55
MSS SP-61	ISO/FDI 10497	

AIDE-MÉMOIRE

- Écoulement bidirectionnel
- Actionnement au quart de tour
- Robinets non lubrifiés
- Autonettoyants à chaque actionnement
- Configurations à deux voies et multivoies
- Robinets pour service spécial et avec enveloppe chauffante disponibles
- Toutes composantes coulées retraçables aux essais en fonderie
- Moulage à la cire perdue de tous matériaux pour les dimensions 1/2" – 10" (Classe 150 lbs)
- Moulage à la cire perdue de tous matériaux pour les dimensions 1/2" – 6" (Classe 300 lbs et 600 lbs)
- Démultiplicateurs standards robustes disponibles sur tous les robinets FluoroSeal®

SOMMAIRE DES CARACTÉRISTIQUES



Robinet à tournant conique ANSI/ASME classe 150 lbs, section

1. Scellage antibulle axial indépendant de la pression interne
2. Scellage multiple antibulle vers l'extérieur indépendant de la pression interne
3. Ajustement mécanique direct à trois points indépendant de la pression interne
4. Butées d'arrêt indépendants
5. Encapsulation et rétention complètes de tous les bords du manchon PTFE des composantes du système de scellage supérieur
6. Lèvres autour de l'ouverture de passage protégeant le manchon PTFE
7. Voie de passage profilée réduit au minimum la turbulence de l'écoulement
8. Concept sans cavité élimine les dépôts
9. Indicateur de la direction de l'écoulement
10. Points d'attaches pour actionneur percé et taraudé indépendant du couvercle et du système de scellage supérieur



Robinet à tournant conique ANSI/ASME classe 150 lbs avec levier

MATÉRIAUX DE CONSTRUCTION

Corps et tournant conique	Tel qu'indiqué
Couvercle ²	Acier carbone ou 304 SS
Boulons du couvercle ²	Acier carbone ou 304 SS
Boulons d'ajustement	304 SS
Rondelle de butée	304 SS
Diaphragme métallique ³	304 SS, MONEL [®]
Anneau delta	Fluorocarbure PTFE
Diaphragme	Fluorocarbure PTFE
Manchon ⁴	Fluorocarbure PTFE
Levier ⁵	Acier carbone
Boulon de levier ⁵	Acier
Démultiplicateur	Cage en acier carbone à haute résistance
Adaptateur pour démultiplicateur ⁵	Acier à haute résistance
Support pour démultiplicateur	304 SS
Boulons pour support ⁵	Acier

1. Voir le TABLEAU DES MATÉRIAUX POUR CORPS & TOURNANTS pour les sélections de matériaux.
2. Matériaux du couvercle et des boulons des robinets standards seront fournis conformément au tableau suivant:

CORPS INDIQUÉ	COUVERCLE	BOULONS DE COUVERCLE	BOULONS DIN
Fonte ductile	Acier carbone	ASTM A193 Gr. B7	DIN EN 10269
Acier carbone	Acier carbone	ASTM A193 Gr. B7	DIN EN 10269
Tout autre matériel	CF 8	ASTM A193 Gr. B8	DIN EN 10269

Les couvercles peuvent être fabriqués dans le même matériel que les corps si indiqué lors de la commande.

3. Les diaphragmes en MONEL[®] seront fournis avec les robinets dont le corps ou le tournant est en MONEL[®] ou nickel. Tous les autres robinets seront munis d'un diaphragme en acier 304 SS.
4. Les manchons en PTFE renforcé de fibre de verre, PFA, GF2P, Hi-Temp et UHMWPE sont disponibles sur commande spéciale.
5. 304 SS disponible sur commande spéciale.