

FluoroSeal Inc.

Robinets à tournant conique



DEUX VOIES À MANCHON

ROBINETS À TOURNANT CONIQUE — DEUX VOIES



ANSI/ASME CLASSE 150 LBS DEUX VOIES

Extrémités à brides

Actionnement par levier ou démultiplicateur

Actionneurs disponibles pour toutes dimensions

Dimensions conformes à ANSI B16.5 & B16.10

E = Hauteur pour changement de manchon, mesurée de la ligne du centre

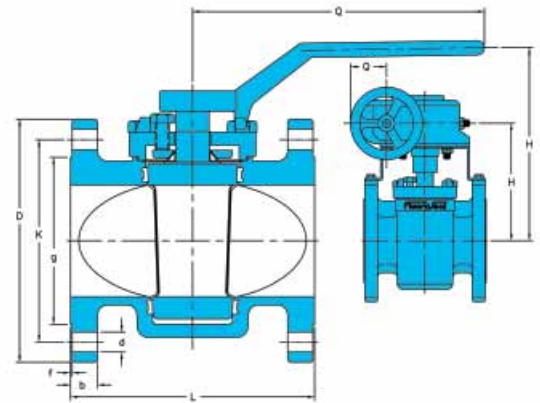
EG = Actionnement par démultiplicateur

N = Nombre de trous

Deux (2) trous du haut sont taraudés au filetage UNC. Voir colonne UNC

¹ Six (6) trous du haut

* Robinets DN 2 1/2" sont faits d'un moule de 3", mais les brides sont machinées aux spécifications du 2 1/2"



DN	L		H		D		K		g		b		f		d		Q		Poids		E		N	UNC
	po	mm	po	mm	po	mm	po	mm	po	mm	po	mm	po	mm	po	mm	kg	lbs	po	mm	#			
1/2"	4.25	108.00	3.38	86.00	3.50	88.90	2.38	60.50	1.38	35.00	0.37	9.50	0.06	1.52	0.63	16.00	8.00	203.00	2.3	5.0	6.38	162.10	4	-
3/4"	4.63	117.50	3.38	86.00	3.88	98.50	2.75	69.90	1.68	42.90	0.37	9.50	0.06	1.52	0.63	16.00	8.00	203.00	2.7	6.0	6.38	162.10	4	-
1"	5.00	127.00	4.50	114.00	4.25	108.00	3.13	79.50	2.00	50.80	0.44	11.20	0.06	1.52	0.63	16.00	9.00	229.00	3.6	8.0	8.50	215.90	4	-
1 1/2"	6.50	165.10	5.31	135.00	5.00	127.00	3.88	98.60	2.88	73.20	0.56	14.20	0.06	1.52	0.63	16.00	14.25	362.00	6.4	14.0	10.38	263.70	4	-
2"	7.00	177.80	6.25	159.00	6.00	152.40	4.75	120.70	3.63	92.00	0.63	16.00	0.06	1.52	0.75	19.00	16.50	419.00	10.5	23.0	12.25	311.20	4	-
*2 1/2"	8.00	203.20	6.56	167.00	7.50	190.50	5.50	139.70	4.13	104.60	0.75	19.00	0.06	1.52	0.75	19.00	16.50	419.00	16.4	36.0	12.63	320.80	4	-
3"	8.00	203.20	6.56	167.00	7.50	190.50	6.00	152.40	5.00	127.00	0.75	19.00	0.06	1.52	0.75	19.00	16.50	419.00	16.4	36.0	13.63	346.20	4	-
4"	9.00	228.60	7.63	194.00	9.00	228.60	7.50	190.50	6.19	157.20	0.94	23.90	0.06	1.52	0.75	19.00	23.63	600.00	26.8	59.0	16.25	412.80	8	-
4" EG	9.00	228.60	9.10	231.00	9.00	228.60	7.50	190.50	6.19	157.20	0.94	23.90	0.06	1.52	0.75	19.00	7.25	184.00	35.9	79.0	17.63	447.80	8	-
6" EG	10.50	266.70	10.80	274.00	11.00	279.40	9.50	241.30	8.50	215.90	1.00	25.40	0.06	1.52	0.88	22.40	7.25	184.00	55.5	122.0	21.75	552.50	8	-
8" EG	11.50	292.10	12.75	324.00	13.50	342.90	11.75	298.50	10.63	269.80	1.13	28.70	0.06	1.52	0.88	22.40	9.75	248.00	100.0	220.0	26.63	676.40	8	3/4"-10
10" EG	13.00	330.20	14.68	373.00	16.00	406.40	14.25	362.00	12.75	323.90	1.19	30.20	0.06	1.52	1.00	25.40	9.75	248.00	150.0	330.0	31.25	793.80	12	7/8"-9
12" EG	14.00	355.60	16.40	417.00	19.00	482.60	17.00	431.80	15.00	381.00	1.25	31.80	0.06	1.52	1.00	25.40	13.75	349.25	198.6	437.0	33.75	857.30	12	7/8"-9
14" EG	15.00	381.00	17.40	442.00	21.00	533.40	18.75	476.30	16.25	412.80	1.38	35.10	0.06	1.52	1.12	28.40	13.75	349.25	295.0	650.0	34.75	882.70	12	1"-8
16" EG	30.00	762.00	21.29	540.72	23.00	584.20	21.25	539.75	18.50	469.90	1.38	35.05	0.06	1.52	1.13	28.58	9.85	250.19	-	-	46.00	1168.40	16	1"-8
18" EG	34.00	863.60	21.29	540.84	25.00	635.00	22.75	577.85	21.00	533.40	1.50	38.10	0.06	1.52	1.25	31.75	9.85	250.19	-	-	46.00	1168.40	16	1 1/8"-8
20" EG	36.00	914.40	27.43	696.70	27.00	685.80	25.00	635.00	23.00	584.20	1.62	41.15	0.06	1.52	1.25	31.75	9.85	250.19	-	-	57.63	1463.80	20	1 1/8"-8 ¹
24" EG	42.00	1066.8	27.43	696.70	31.00	787.40	29.50	749.30	27.25	692.15	1.81	45.97	0.06	1.52	1.38	34.93	9.85	250.19	-	-	57.63	1463.80	20	1 1/4"-8

ANSI/ASME CLASSE 300 LBS DEUX VOIES

Extrémités à brides

Actionnement par levier ou démultiplicateur

Actionneurs disponibles pour toutes dimensions

Dimensions conformes à ANSI B16.5 & B16.10

E = Hauteur pour changement de manchon, mesurée de la ligne du centre

EG = Actionnement par démultiplicateur

N = Nombre de trous

Deux (2) trous du haut sont taraudés au filetage UNC. Voir colonne UNC

¹ Quatre (4) trous du haut

* Robinets DN 2 1/2" sont faits d'un moule de 3", mais les brides sont machinées aux spécifications du 2 1/2"

DN	L		H		D		K		g		b		f		d		Q		Poids		E		N	UNC
	po	mm	po	mm	po	mm	po	mm	po	mm	po	mm	po	mm	po	mm	kg	lbs	po	mm	#			
1/2"	5.50	139.70	3.38	86.00	3.75	95.30	2.63	66.80	1.38	35.00	0.56	14.20	0.06	1.52	0.63	16.00	8.00	203.00	3.2	7.0	6.38	162.10	4	-
3/4"	6.00	152.40	3.38	86.00	4.63	117.60	3.25	82.60	1.69	42.70	0.63	16.00	0.06	1.52	0.75	19.00	8.00	203.00	4.1	9.0	6.38	162.10	4	-
1"	6.50	165.10	4.50	114.00	4.88	124.00	3.50	88.90	2.00	50.80	0.69	17.50	0.06	1.52	0.75	19.00	9.00	229.00	5.5	12.0	8.50	215.90	4	-
1 1/2"	7.50	190.50	5.31	135.00	6.13	155.70	4.50	114.30	2.88	73.20	0.81	20.60	0.06	1.52	0.88	22.40	14.25	362.00	9.5	21.0	10.38	263.70	4	-
2"	8.50	215.90	6.25	159.00	6.50	165.10	5.00	127.00	3.63	92.00	0.88	22.40	0.06	1.52	0.75	19.00	16.50	419.00	13.2	29.0	12.25	311.20	8	-
*2 1/2"	11.13	282.70	6.56	167.00	8.25	209.60	5.88	149.40	4.13	104.60	1.13	28.70	0.06	1.52	0.88	22.40	16.50	419.00	21.8	48.0	12.63	320.80	8	-
3"	11.13	282.70	6.56	167.00	8.25	209.60	6.63	168.40	5.00	127.00	1.13	28.70	0.06	1.52	0.88	22.40	16.50	419.00	21.8	48.0	13.63	346.20	8	-
4"	12.00	304.80	7.63	194.00	10.00	254.00	7.88	200.20	6.19	157.20	1.25	31.80	0.06	1.52	0.88	22.40	23.63	600.00	42.0	92.0	16.25	412.80	8	-
4" EG	12.00	304.80	9.10	231.00	10.00	254.00	7.88	200.20	6.19	157.20	1.25	31.80	0.06	1.52	0.88	22.40	7.25	184.00	54.0	119.0	17.63	447.80	8	-
6" EG	15.88	403.40	10.80	274.00	12.50	317.50	10.63	270.00	8.50	215.90	1.44	36.60	0.06	1.52	0.88	22.40	7.25	184.00	91.4	201.0	21.75	552.50	12	-
8" EG	16.50	419.10	12.75	324.00	15.00	381.00	13.00	330.20	10.63	269.80	1.63	41.40	0.06	1.52	1.00	25.40	9.75	248.00	141.4	311.0	26.63	676.40	12	7/8"-9
10" EG	18.00	457.20	14.68	373.00	17.50	444.50	15.25	387.40	12.75	323.90	1.88	47.80	0.06	1.52	1.13	28.70	9.75	248.00	210.9	464.0	31.25	793.80	16	1"-8
12" EG	19.75	501.70	16.40	417.00	20.50	520.70	17.75	450.90	15.00	381.00	2.00	50.80	0.06	1.52	1.25	31.80	13.75	349.25	279.0	614.0	33.75	857.30	16	1 1/8"-8
14" EG	30.00	762.00	17.40	442.00	23.00	584.20	20.25	514.40	16.25	412.80	2.12	53.80	0.06	1.52	1.25	31.80	13.75	349.25	363.0	800.0	34.75	882.70	20	-
16" EG	33.00	838.20	21.29	540.72	25.50	647.70	22.50	571.50	18.50	469.90	2.19	55.63	0.06	1.52	1.38	34.93	9.85	698.50	-	-	46.00	1168.40	20	1 1/4"-8
18" EG	36.00	914.40	21.29	540.84	28.00	711.20	24.75	628.65	21.00	533.40	2.31	58.67	0.06	1.52	1.38	34.93	9.85	698.50	-	-	46.00	1168.40	24	-
20" EG	39.00	990.60	27.43	696.70	30.50	774.70	27.00	685.80	23.00	584.20	2.44	61.98	0.06	1.52	1.38	34.93	9.85	698.50	-	-	57.63	1463.80	24	1 1/4"-8 ¹
24" EG	45.00	1143.0	27.43	696.70	36.00	914.40	32.00	812.80	27.25	692.15	2.69	68.33	0.06	1.52	1.63	41.28	9.85	698.50	-	-	57.63	1463.80	24	1 1/2"-8

PLUG-ANSI-DIN-R002-2009

ANSI/ASME CLASSE 600 LBS DEUX VOIES

Extrémités à brides

Actionnement par levier ou démultiplicateur

Actionneurs disponibles pour toutes dimensions

E = Hauteur pour changement de manchon, mesurée de la ligne du centre

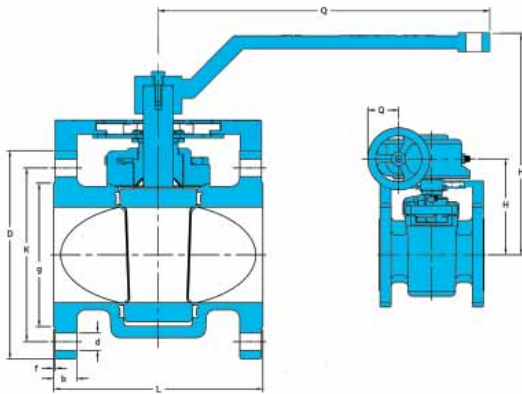
EG = Actionnement par démultiplicateur

N = Nombre de trous

Deux (2) trous du haut sont taraudés au filetage UNC. Voir colonne UNC

* Disponible sur demande

DN	L		H		D		K		g		b		f		d		Q		Poids		E		N	UNC
	po	mm	po	mm	po	mm	po	mm	po	mm	po	mm	po	mm	po	mm	kg	lbs	po	mm	#			
1/2"	6.50	165.10	3.38	85.70	3.75	95.30	2.62	66.50	1.38	35.10	0.56	14.20	0.25	6.35	0.62	15.70	8.00	203.20	3.6	8.0	6.38	162.10	4	-
3/4"	7.50	190.50	3.38	85.90	4.62	117.30	3.25	82.60	1.69	42.90	0.62	15.70	0.25	6.35	0.75	19.10	8.00	203.20	5.0	11.0	6.38	162.10	4	-
1"	8.50	215.90	4.50	114.30	4.88	124.00	3.50	88.90	2.00	50.80	0.69	17.50	0.25	6.35	0.75	19.10	9.00	228.60	7.3	16.0	8.50	215.90	4	-
1 1/2"	9.50	241.30	5.31	134.90	6.12	155.40	4.50	114.30	2.88	73.20	0.88	22.40	0.25	6.35	0.88	22.40	14.25	362.00	12.3	27.0	10.38	263.70	4	-
2"	11.50	292.10	6.25	158.80	6.50	165.10	5.00	127.00	3.62	91.90	1.00	25.40	0.25	6.35	0.75	19.10	16.50	419.10	18.2	40.0	12.25	311.20	8	-
2 1/2"	13.00	330.20	6.56	166.60	7.50	190.50	5.88	149.40	4.12	104.60	1.12	28.40	0.25	6.35	0.88	22.40	16.50	419.10	38.6	85.0	12.63	320.80	8	-
3"	14.00	355.60	6.56	166.60	8.25	209.60	6.62	168.10	5.00	127.00	1.25	31.80	0.25	6.35	0.88	22.40	16.50	419.10	38.6	85.0	13.63	346.20	8	-
4"	17.00	431.80	7.53	191.10	10.75	273.10	8.50	215.90	6.19	157.20	1.50	38.10	0.25	6.35	1.00	25.40	23.63	600.20	68.2	150.0	16.25	412.80	8	-
4" EG	17.00	431.80	9.10	231.10	10.75	273.10	8.50	215.90	6.19	157.20	1.50	38.10	0.25	6.35	1.00	25.40	7.25	184.20	81.8	180.0	17.63	447.80	8	-
6" EG	22.00	558.80	10.80	274.30	14.00	355.60	11.50	292.10	8.50	215.90	1.88	47.80	0.25	6.35	1.12	28.40	7.25	184.20	152.3	335.0	21.75	552.50	12	-
8" EG	26.00	660.40	12.75	323.90	16.50	419.10	13.75	349.30	10.62	269.70	2.19	55.60	0.25	6.35	1.25	31.80	9.75	247.70	222.7	490.0	26.63	676.40	12	1 1/8"-8
10" EG*	31.00	787.40	14.68	372.90	20.00	508.00	17.00	431.80	12.75	323.90	2.50	63.50	0.25	6.35	1.38	35.10	9.75	247.70	-	-	31.25	793.80	16	1 1/4"-8
12" EG*	33.00	838.20	16.40	416.60	22.00	558.80	19.25	489.00	15.00	381.00	2.62	66.50	0.25	6.35	1.38	35.10	13.75	349.25	-	-	33.75	857.30	20	1 1/4"-8
14" EG*	35.00	889.00	15.66	397.84	23.75	603.25	20.75	527.05	16.25	412.75	2.75	69.85	0.25	6.35	1.50	38.10	13.75	349.25	-	-	34.75	882.70	20	1 3/8"-8
16" EG*	39.00	990.60	21.29	540.72	27.00	685.80	23.75	603.25	18.50	469.90	3.00	76.20	0.25	6.35	1.63	41.28	9.85	250.19	-	-	46.00	1168.40	20	1 1/2"-8
18" EG*	43.00	1092.20	21.29	540.84	29.50	749.30	25.75	654.10	21.00	533.40	3.25	82.60	0.25	6.35	1.75	44.50	9.85	250.19	-	-	46.00	1168.40	20	1 5/8"-8



DIN PN 16 & PN 40 DEUX VOIES

Extrémités à brides

Actionnement par levier ou démultiplicateur

Actionneurs disponibles pour toutes dimensions

Dimensions conformes à DIN EN 1092-1 & DIN EN 558-1

Démultiplicateur optionnel sur DN 100, et standard sur DN 125 et DN 150

E = Hauteur pour changement de manchon, mesurée de la ligne du centre

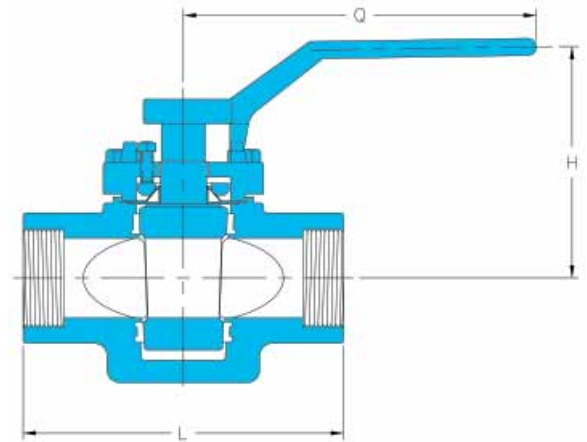
N = Nombre de trous

Deux (2) trous du haut sont taraudés au filetage métrique. Voir colonne des boulons

*Selon DIN EN 1092-2 et DIN prEN 1092-3, les brides dans ce DN et PN peuvent être fournies avec quatre (4) trous. Là où les brides en acier sont requises avec quatre (4) trous, le client doit faire une entente avec le manufacturier

DN	PN	L	H	D	K	g	b	f	d	Q	Poids	E	N	Boulon
		mm	mm	mm	mm	mm	mm	mm	mm	mm	kg	mm	#	
DN 15	16 & 40	130.00	145.00	95.00	65.00	45.00	16.00	2.00	14.00	210.00	-	131.00	4	M12
DN 20	16 & 40	150.00	145.00	105.00	75.00	58.00	18.00	2.00	14.00	210.00	-	131.00	4	M12
DN 25	16 & 40	160.00	145.00	115.00	85.00	68.00	18.00	2.00	14.00	210.00	-	131.00	4	M12
DN 32	16 & 40	180.00	176.00	140.00	100.00	78.00	18.00	2.00	18.00	262.50	-	161.00	4	M16
DN 40	16 & 40	200.00	176.00	150.00	110.00	88.00	18.00	2.00	18.00	262.50	-	161.00	4	M16
DN 50	16	230.00	195.00	165.00	125.00	102.00	18.00	2.00	18.00	419.10	-	189.00	4	M16
	40	230.00	195.00	165.00	125.00	102.00	20.00	2.00	18.00	419.10	-	189.00	4	M16
DN 65	16	290.00	173.00	185.00	145.00	122.00	18.00	2.00	18.00	419.10	-	217.00	8*	M16
	40	290.00	173.00	185.00	145.00	122.00	22.00	2.00	18.00	419.10	-	217.00	8	M16
DN 80	16	310.00	173.00	200.00	160.00	138.00	20.00	2.00	18.00	419.10	-	217.00	8	M16
	40	310.00	173.00	200.00	160.00	138.00	24.00	2.00	18.00	419.10	-	217.00	8	M16
DN 100	16	350.00	200.00	220.00	180.00	158.00	20.00	2.00	18.00	618.00	-	270.00	8	M16
	40	350.00	200.00	235.00	190.00	162.00	24.00	2.00	22.00	618.00	-	270.00	8	M20
DN 125	16	325.00	303.00	250.00	210.00	188.00	22.00	2.00	18.00	184.20	-	370.00	8	M16
	40	325.00	303.00	270.00	220.00	188.00	26.00	2.00	26.00	184.20	-	370.00	8	M24
DN 150	16	350.00	290.00	285.00	240.00	212.00	22.00	2.00	22.00	184.20	-	370.00	8	M20
	40	350.00	290.00	300.00	250.00	218.00	28.00	2.00	26.00	184.20	-	370.00	8	M24

PLUG-ANSI-DIN-R002-2009



ANSI/ASME CLASSE 150/300/600 LBS DEUX VOIES

Extrémités taraudées

Actionnement par levier

Actionneurs disponibles pour toutes dimensions

Dimensions conformes à ANSI B16.11

E = Hauteur pour changement de manchon, mesurée de la ligne du centre

DN	L		H		Q		Poids		E	
	po	mm	po	mm	po	mm	kg	lbs	po	mm
1/2"	3.93	100.00	3.38	85.90	8.00	203.00	2.0	4.4	6.38	162.10
3/4"	3.93	100.00	3.38	85.50	8.00	203.00	2.0	4.4	6.38	162.10
1"	5.50	140.00	4.50	114.00	9.00	229.00	3.0	6.6	8.50	215.90
1 1/2"	6.30	160.00	5.31	135.00	14.25	362.00	6.0	13.2	10.38	263.70
2"	7.87	200.00	6.25	159.00	16.50	419.00	10.0	22.0	12.25	311.20
2 1/2"	7.87	200.00	6.56	167.00	16.50	419.00	11.0	24.0	12.63	320.80

ANSI/ASME CLASSE 150/300/600 LBS DEUX VOIES

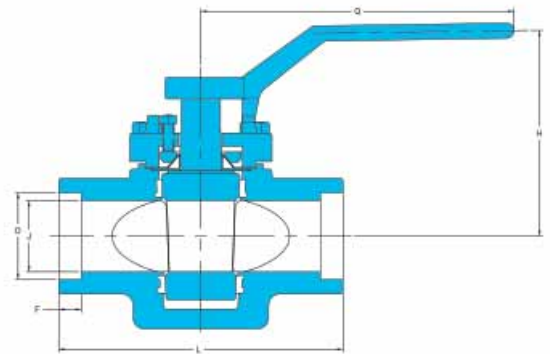
Extrémités à souder

Actionnement par levier

Actionneurs disponibles pour toutes dimensions

Dimensions conformes à ANSI B16.11

E = Hauteur pour changement de manchon, mesurée de la ligne du centre



DN	L		H		D		J		F		Q		Poids		E	
	po	mm	po	mm	po	mm	po	mm	po	mm	po	mm	kg	lbs	po	mm
1/2"	3.93	100.00	3.38	85.90	0.85	21.70	0.55	14.00	0.37	9.50	8.00	203.00	2.0	4.4	6.38	162.10
3/4"	3.93	100.00	3.38	85.50	1.07	27.20	0.75	19.00	0.50	12.70	8.00	203.00	2.0	4.4	6.38	162.10
1"	5.50	140.00	4.50	114.00	1.34	34.00	0.98	25.00	0.50	12.70	9.00	229.00	3.0	6.6	8.50	215.90
1 1/2"	6.30	160.00	5.31	135.00	1.92	48.80	1.50	38.00	0.50	12.70	14.25	362.00	6.0	13.2	10.38	263.70
2"	7.87	200.00	6.25	159.00	2.40	61.00	1.97	50.00	0.66	16.70	16.50	419.00	10.0	22.0	12.25	311.20
2 1/2"	7.87	200.00	6.56	167.00	2.91	73.91	2.41	61.21	7.88	200.15	16.50	419.00	11.0	24.0	12.63	320.80



Robinet à tournant conique ANSI/ASME classe 300 lbs à passage direct

ROBINETS À TOURNANT CONIQUE À PASSAGE DIRECT

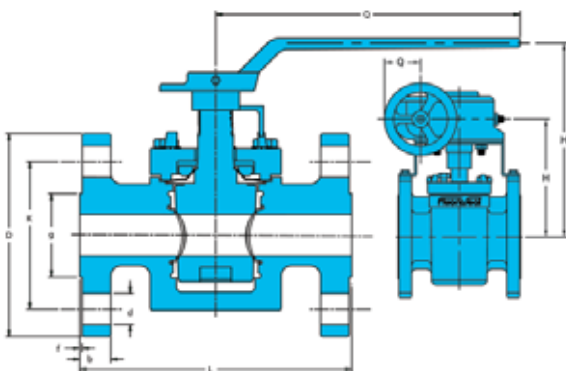
Vous aimez les caractéristiques de nos robinets standards mais vous vous préoccupez de la restriction de l'écoulement?

Maintenant, vous avez le meilleur des deux mondes:
Le concept prouvé de FluoroSeal® allié à un écoulement non restreint.

La nouvelle série F est disponible dans les classes 150, 300 et 600 lbs.

Dimensions de 1" à 10".

Le même choix de matériaux que nos robinets standards.



ANSI/ASME CLASSE 150 LBS À PASSAGE DIRECT

Extrémités à brides

Actionnement par levier ou démultiplicateur

Actionneurs disponibles pour toutes dimensions

E = Hauteur pour changement de manchon, mesurée de la ligne du centre

EG = Actionnement par démultiplicateur

N = Nombre de trous

Deux (2) trous du haut sont taraudés au filetage UNC. Voir colonne UNC

DN	L		H		D		K		g		b		f		d		Q		Poids		E		N	UNC
	po	mm	po	mm	po	mm	po	mm	po	mm	po	mm	po	mm	po	mm	po	mm	kg	lbs	po	mm	#	
1/2"	4.25	108.00	3.38	85.90	3.50	88.90	2.38	60.50	1.38	35.10	0.37	9.40	0.06	1.52	0.62	15.70	8.00	203.00	2.3	5.0	6.38	162.10	4	-
3/4"	4.63	117.50	3.38	86.00	3.88	98.50	2.75	69.90	1.68	42.90	0.37	9.50	0.06	1.52	0.62	16.00	8.00	203.00	-	-	6.38	162.10	4	-
1"	6.50	165.10	5.06	128.6	4.88	124.00	3.12	79.20	2.00	50.80	0.69	17.50	0.06	1.52	0.62	15.70	14.25	362.00	-	-	5.75	146.10	4	-
1 1/2"	7.50	190.50	5.81	147.50	6.12	155.40	3.88	98.60	2.88	73.20	0.81	20.60	0.06	1.52	0.62	15.70	16.50	419.00	-	-	6.88	174.80	4	-
2"	8.50	215.90	9.25	235.00	6.50	165.10	4.75	120.70	3.62	91.90	0.88	22.40	0.06	1.52	0.75	19.10	23.63	600.00	-	-	7.20	182.90	4	5/8"-11
3" EG	11.13	282.70	9.25	235.00	8.25	209.60	6.00	152.40	5.00	127.00	1.12	28.40	0.06	1.52	0.75	19.10	23.63	600.00	-	-	7.75	196.90	4	5/8"-11
4" EG	12.00	304.80	11.00	279.40	10.00	254.00	7.50	190.50	6.19	157.20	1.25	31.80	0.06	1.52	0.75	19.10	9.75	248.00	-	-	10.48	266.20	4	5/8"-11
6" EG	22.00	558.80	-	-	12.50	317.50	9.50	241.30	8.50	215.90	1.44	36.60	0.06	1.52	0.88	22.40	-	-	-	-	13.25	336.60	8	-
8" EG	27.00	685.80	17.81	452.50	15.00	381.00	11.75	298.50	10.62	269.70	1.62	41.10	0.06	1.52	0.88	22.40	13.75	349.00	-	-	17.13	435.10	4	3/4"-10
10" EG	32.50	825.50	14.91	378.74	17.52	445.01	14.25	361.95	12.75	323.85	1.81	45.97	0.06	1.52	1.00	25.40	13.75	349.00	-	-	21.13	536.70	12	-

PLUG-ANSI-DIN-R002-2009

ANSI/ASME CLASSE 300 LBS À PASSAGE DIRECT

Extrémités à brides

Actionnement par levier ou démultiplicateur

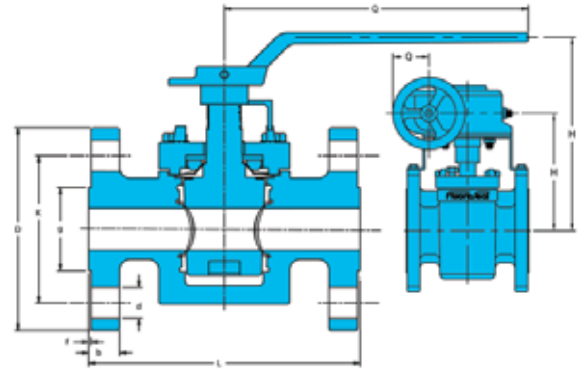
Actionneurs disponibles pour toutes dimensions

E = Hauteur pour changement de manchon, mesurée de la ligne du centre

EG = Actionnement par démultiplicateur

N = Nombre de trous

Deux (2) trous du haut sont taraudés au filetage UNC. Voir colonne UNC



DN	L		H		D		K		g		b		f		d		Q		Poids		E		N	UNC
	po	mm	po	mm	po	mm	po	mm	po	mm	po	mm	po	mm	po	mm	po	mm	kg	lbs	po	mm		
1/2"	5.50	139.70	3.38	85.90	3.75	95.30	2.62	66.50	1.38	35.10	0.56	14.20	0.06	1.52	0.62	15.70	8.00	203.00	3.2	7	6.38	162.10	4	-
3/4"	6.00	152.40	-	-	3.75	95.30	3.25	82.60	1.69	42.90	0.62	15.70	0.06	1.52	0.75	19.10	-	-	-	-	-	-	4	-
1"	6.50	165.10	5.06	128.60	4.88	124.00	3.50	88.90	2.00	50.80	0.69	17.50	0.06	1.52	0.75	19.10	14.25	362.00	-	-	5.75	146.10	4	-
1 1/2"	7.50	190.50	5.81	147.50	6.12	155.40	4.50	114.30	2.88	73.20	0.81	20.60	0.06	1.52	0.88	22.40	16.50	419.00	-	-	6.88	174.80	4	-
2"	8.50	215.90	9.25	235.00	6.50	165.10	5.00	127.00	3.62	91.90	0.88	22.40	0.06	1.52	0.75	19.10	23.63	600.00	-	-	7.20	182.90	8	-
3" EG	11.13	282.70	9.25	235.00	8.25	209.60	6.62	168.10	5.00	127.00	1.12	28.40	0.06	1.52	0.88	22.40	23.63	600.00	-	-	7.75	196.90	8	-
4" EG	12.00	304.80	11.00	279.40	10.00	254.00	7.88	200.20	6.19	157.20	1.25	31.80	0.06	1.52	0.88	22.40	9.75	248.00	-	-	10.48	266.20	8	-
6" EG	22.00	558.80	-	-	12.50	317.50	10.62	269.70	8.50	215.90	1.44	36.60	0.06	1.52	0.88	22.40	-	-	-	-	13.25	336.60	12	-
8" EG	27.00	685.80	17.81	452.50	15.00	381.00	13.00	330.20	10.62	269.70	1.62	41.10	0.06	1.52	1.00	25.40	13.75	349.00	-	-	17.13	435.10	4	7/8"-9
10" EG	32.50	825.50	14.91	378.74	17.50	444.50	15.25	387.35	12.75	323.85	1.81	45.97	0.06	1.52	1.13	28.58	13.75	349.00	-	-	21.13	536.70	16	-

ANSI/ASME CLASSE 600 LBS À PASSAGE DIRECT

Extrémités à brides

Actionnement par levier ou démultiplicateur

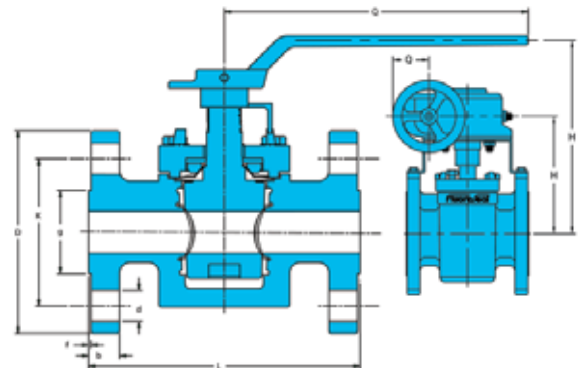
Actionneurs disponibles pour toutes dimensions

E = Hauteur pour changement de manchon, mesurée de la ligne du centre

EG = Actionnement par démultiplicateur

N = Nombre de trous

Deux (2) trous du haut sont taraudés au filetage UNC. Voir colonne UNC



DN	L		H		D		K		g		b		f		d		Q		Poids		E		N	UNC
	po	mm	po	mm	po	mm	po	mm	po	mm	po	mm	po	mm	po	mm	po	mm	kg	lbs	po	mm		
1/2"	5.50	139.70	3.38	85.90	3.75	95.30	2.62	66.50	1.38	35.10	0.56	14.20	0.06	1.52	0.62	15.70	8.00	203.00	-	-	6.38	162.10	4	-
3/4"	6.00	152.40	-	-	3.75	95.30	3.25	82.60	1.69	42.90	0.62	15.70	0.06	1.52	0.75	19.10	-	-	-	-	-	-	4	-
1"	6.50	165.10	5.06	128.6	4.88	124.00	3.50	88.90	2.00	50.80	0.69	17.50	0.06	1.52	0.75	19.10	14.25	362.00	-	-	5.75	146.10	4	-
1 1/2"	7.50	190.50	5.81	147.50	6.12	155.40	4.50	114.30	2.88	73.20	0.81	20.60	0.06	1.52	0.88	22.40	16.50	419.00	-	-	6.88	174.80	4	-
2"	8.50	215.90	9.25	235.00	6.50	165.10	5.00	127.00	3.62	91.90	0.88	22.40	0.06	1.52	0.75	19.10	23.63	600.00	-	-	7.20	182.90	8	-
3" EG	11.13	282.70	9.25	235.00	8.25	209.60	6.62	168.10	5.00	127.00	1.12	28.40	0.06	1.52	0.88	22.40	23.63	600.00	-	-	7.75	196.90	8	-
4" EG	12.00	304.80	11.00	279.40	10.00	254.00	8.50	215.90	6.19	157.20	1.25	31.80	0.06	1.52	1.00	25.40	9.75	248.00	-	-	10.48	266.20	8	-
6" EG	22.00	558.80	-	-	12.50	317.50	11.50	292.10	8.50	215.90	1.44	36.60	0.06	1.52	1.12	28.40	-	-	-	-	13.25	336.60	12	-
8" EG	27.00	685.80	17.81	452.50	15.00	381.00	13.75	349.30	10.62	269.70	1.62	41.10	0.06	1.52	1.25	31.80	13.75	349.00	-	-	17.13	435.10	12	-
10" EG	31.00	787.40	14.91	378.74	20.00	508.00	17.00	431.80	12.75	323.85	2.50	63.50	0.25	6.35	1.38	35.10	9.85	250.19	-	-	21.13	536.70	16	-