

# FluoroSeal Inc.

Robinetts à tournant conique



OPTIONS

### SYSTÈME D'AJUSTEMENT ET SCELLAGE EZ-SEAL®

Ce produit est disponible sur les robinets FluoroSeal® standards et revêtus dans les normes ANSI et DIN. Tous les robinets DIN jusqu'à DN 150 sont munis du EZ-SEAL® (brevet en instance) comme standard.

Les robinets EZ-SEAL® (brevet en instance) à tournant conique non lubrifiés FluoroSeal® utilisent la technologie de pointe en matière de la conception du manchon en fluorocarbure PTFE. Avec peu d'entretien et un fonctionnement sans soucis, une étanchéité antibulle à haute intégrité est fournie à la fois axialement et vers l'extérieur. Les caractéristiques particulières contribuant à la supériorité de ce produit sont décrites en fonction de leur usage individuel et d'une conception assurant une durée de vie maximale.

Cette innovation situe les robinets FluoroSeal® à l'avant-plan du marché des robinets industriels.

Le EZ-SEAL® offre un ajustement par compression simultané et égal à 360° des garnitures et du tournant, éliminant ainsi les charges latérales. Une indication visuelle simplifie l'ajustement du robinet et la durée de vie résiduelle peut être diagnostiquée.

### LE CONCEPT EZ-SEAL®

Le système d'ajustement frontal à boulon simple est facilement accessible et introduit la facilité et précision de la planification de l'entretien ainsi que des économies du coût autant dans les applications manuelles qu'automatisées.

Le rendement est double:

1. Les techniciens de la maintenance sont en mesure maintenant d'obtenir une étanchéité sans soucis avec un boulon d'ajustement simple, rapide et facile (en comparaison aux systèmes encombrants et chronophages à plusieurs boulons)
2. La jauge visuelle offre une lecture instantanée du statut du robinet, utile dans la planification des changements des robinets ou des interruptions de service



Robinet avec EZ-SEAL®  
(brevet en instance)



Couvercle EZ-SEAL® (brevet en instance) avec jauge Min / Max

AVANTAGES



Support et verrou EZ-SEAL®  
(brevet en instance)

- Ne requiert pas d'outillage spécial
- Réduit distinctivement les fuites documentées
- Diagnostic visuel
- Durée de vie prolongée
- Facilite la planification de maintenance
- Le support et verrou EZ-SEAL® offrent une variété de patrons ISO et cinq (5) positions de verrouillage et sont disponible en acier inoxydable 304 comme standard
- Permet un montage direct d'actionneur sans nuire à la vérification visuelle du statut de la tige

SOMMAIRE DES CARACTÉRISTIQUES

1. Ajustement frontal à boulon simple
2. Compression du sceau supérieur et du tournant simultanée et égale à 360°
3. Ajustement du tournant est linéaire, impossible à charger latéralement
4. Tige légèrement conique pour une étanchéité supérieure
5. Indicateur visuel Min / Max de l'ajustement de la came
6. Diaphragme métallique formé doublant comme élément antistatique
7. Tige à montage ISO
8. Support ISO et verrou intégraux au modèle standard
9. Toutes composantes sont moulées à cire perdue
10. Tige anti-explosion
11. Fermeture assurée



Robinet à tournant conique ANSI/ASME classe 300 lbs  
montrant le boulon simple et la jauge Min / Max

## ROBINETS À ENVELOPPE CHAUFFANTE

Le robinet à enveloppe chauffante pleine avec les brides régulières élimine le besoin pour des brides de raccordement surdimensionnées ce qui signifie des économies significatives pour l'utilisateur.

La facilité d'installation permet à tout robinet FluoroSeal® déjà en opération à être muni d'une enveloppe pleine (bride-à-bride) ou partielle (niveau du tournant seulement).

Les robinets à tournant FluoroSeal® sont aussi disponibles avec des enveloppes partielles à vapeur. Veuillez choisir dépendamment de votre application.

Il n'y a pas de limites aux possibilités: tous les robinets FluoroSeal® en tout matériau sont disponibles soit en deux voies ou en multivoies, avec des enveloppes pleines ou partielles, soudées ou boulonnées.



Fig. 1 Enveloppe standard avec brides surdimensionnées



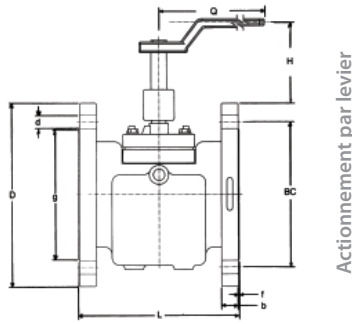
Fig. 3 Enveloppe pleine utilisant les brides standard du robinet (Pressions nominales des enveloppes: 150 & 300 lbs)



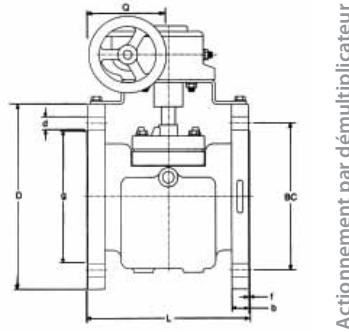
Fig. 2 Enveloppe partielle soudée



Fig. 4 Multivoies avec enveloppe pleine



Actionnement par levier



Actionnement par démultiplicateur

**ANSI/ASME CLASSE 150 LBS ENVELOPPE PLEINE**  
 E = Hauteur pour changement de manchon, mesurée de la ligne du centre  
 la ligne du centre  
 EG = Actionnement par démultiplicateur  
 N = Nombre de trous

| DN                       | L     |        | H     |        | D     |        | K     |        | g     |        | b    |       | f    |      | d    |       | Q     |        | E     |         | N  |
|--------------------------|-------|--------|-------|--------|-------|--------|-------|--------|-------|--------|------|-------|------|------|------|-------|-------|--------|-------|---------|----|
|                          | po    | mm     | po    | mm     | po    | mm     | po    | mm     | po    | mm     | po   | mm    | po   | mm   | po   | mm    | po    | mm     | po    | mm      | #  |
| 2" x 1" x 2"             | 7.00  | 177.80 | 7.00  | 177.80 | 6.00  | 152.40 | 4.75  | 120.70 | 3.63  | 92.00  | 0.63 | 16.00 | 0.06 | 1.60 | 0.75 | 19.00 | 9.00  | 228.60 | 8.50  | 215.90  | 4  |
| 2 1/2" x 1 1/2" x 2 1/2" | 8.00  | 203.20 | 7.63  | 193.70 | 7.50  | 190.50 | 5.50  | 139.70 | 4.13  | 104.60 | 0.75 | 19.00 | 0.06 | 1.60 | 0.75 | 19.00 | 14.25 | 362.00 | 10.38 | 263.70  | 4  |
| 3" x 2" x 3"             | 8.00  | 203.20 | 8.00  | 203.20 | 7.50  | 190.50 | 6.00  | 152.40 | 5.00  | 127.00 | 0.75 | 19.00 | 0.06 | 1.60 | 0.75 | 19.00 | 16.50 | 419.10 | 12.25 | 311.20  | 4  |
| 4" x 3" x 4"             | 9.00  | 228.60 | 9.00  | 228.60 | 9.00  | 228.60 | 7.50  | 190.50 | 6.19  | 157.20 | 0.94 | 23.90 | 0.06 | 1.60 | 0.75 | 19.00 | 16.50 | 419.10 | 13.63 | 346.20  | 8  |
| 6" x 4" x 6"             | 10.50 | 266.70 | 10.00 | 254.00 | 11.00 | 279.40 | 9.50  | 241.30 | 8.50  | 215.90 | 1.00 | 25.40 | 0.06 | 1.60 | 0.88 | 22.40 | 23.63 | 600.20 | 16.25 | 412.80  | 8  |
| 6" x 4" x 6" EG          | 10.50 | 266.70 | 11.50 | 292.10 | 11.00 | 279.40 | 9.50  | 241.30 | 8.50  | 215.90 | 1.00 | 25.40 | 0.06 | 1.60 | 0.88 | 22.40 | 14.50 | 368.30 | 17.63 | 447.80  | 8  |
| 8" x 6" x 8" EG          | 11.50 | 292.10 | 12.00 | 304.80 | 13.50 | 342.90 | 11.75 | 298.45 | 10.62 | 269.75 | 1.13 | 28.70 | 0.06 | 1.60 | 0.88 | 22.40 | 14.50 | 368.30 | 21.75 | 552.50  | 8  |
| 10" x 8" x 10" EG        | 13.00 | 330.20 | 14.25 | 361.95 | 16.00 | 406.40 | 14.25 | 361.95 | 12.75 | 323.85 | 1.19 | 30.20 | 0.06 | 1.60 | 1.00 | 25.40 | 19.50 | 495.30 | 26.63 | 676.40  | 12 |
| 12" x 10" x 12" EG       | 14.00 | 355.60 | 15.75 | 400.05 | 19.00 | 482.60 | 17.00 | 431.80 | 15.00 | 381.00 | 1.25 | 31.80 | 0.06 | 1.60 | 1.00 | 25.40 | 19.50 | 495.30 | 31.25 | 793.80  | 12 |
| 14" x 12" x 14" EG       | 15.00 | 381.00 | 14.19 | 360.43 | 21.00 | 533.40 | 18.75 | 476.30 | 16.25 | 412.80 | 1.38 | 35.10 | 0.06 | 1.60 | 1.12 | 28.45 | 27.50 | 698.50 | 33.75 | 857.30  | 12 |
| 16" x 12" x 16" EG       | 16.00 | 406.40 | 16.31 | 414.27 | 23.00 | 584.20 | 21.25 | 539.75 | 18.50 | 469.90 | 1.38 | 35.10 | 0.06 | 1.60 | 1.13 | 28.58 | 27.50 | 698.50 | 33.75 | 857.30  | 16 |
| 18" x 16" x 18" EG       | 34.00 | 863.60 | -     | -      | 25.00 | 635.00 | 22.75 | 577.85 | 21.00 | 533.40 | 1.50 | 38.10 | 0.06 | 1.60 | 1.25 | 31.75 | 27.50 | 698.50 | 46.00 | 1168.40 | 16 |
| 20" x 18" x 20" EG       | 36.00 | 914.40 | 21.88 | 555.75 | 27.00 | 685.80 | 25.00 | 635.00 | 23.00 | 584.20 | 1.62 | 41.15 | 0.06 | 1.60 | 1.25 | 31.75 | 27.50 | 698.50 | 46.00 | 1168.40 | 20 |

**ANSI/ASME CLASSE 300 LBS ENVELOPPE PLEINE**

E = Hauteur pour changement de manchon, mesurée de la ligne du centre  
 la ligne du centre  
 EG = Actionnement par démultiplicateur  
 N = Nombre de trous

| DN                       | L     |        | H     |        | D     |        | K     |        | g     |        | b    |       | f    |      | d    |       | Q     |        | E     |         | N  |
|--------------------------|-------|--------|-------|--------|-------|--------|-------|--------|-------|--------|------|-------|------|------|------|-------|-------|--------|-------|---------|----|
|                          | po    | mm     | po    | mm     | po    | mm     | po    | mm     | po    | mm     | po   | mm    | po   | mm   | po   | mm    | po    | mm     | po    | mm      | #  |
| 2" x 1" x 2"             | 8.50  | 215.90 | 5.00  | 127.00 | 6.50  | 165.10 | 5.00  | 127.00 | 3.63  | 92.00  | 0.88 | 22.40 | 0.06 | 1.60 | 0.75 | 19.00 | 9.00  | 228.60 | 8.50  | 215.90  | 8  |
| 2 1/2" x 1 1/2" x 2 1/2" | 11.13 | 282.70 | 5.31  | 135.00 | 8.25  | 209.60 | 5.88  | 149.40 | 4.13  | 104.60 | 1.13 | 28.70 | 0.06 | 1.60 | 0.88 | 22.40 | 14.25 | 362.00 | 10.38 | 263.70  | 8  |
| 3" x 2" x 3"             | 11.13 | 282.70 | 5.31  | 135.00 | 8.25  | 209.60 | 6.63  | 168.40 | 5.00  | 127.00 | 1.13 | 28.70 | 0.06 | 1.60 | 0.88 | 22.40 | 16.50 | 419.10 | 12.25 | 311.20  | 8  |
| 4" x 3" x 4"             | 12.00 | 304.80 | 6.10  | 155.00 | 10.00 | 254.00 | 7.88  | 200.20 | 6.19  | 157.20 | 1.25 | 31.80 | 0.06 | 1.60 | 0.88 | 22.40 | 16.50 | 419.10 | 13.63 | 346.20  | 8  |
| 6" x 4" x 6"             | 15.88 | 403.40 | 11.50 | 292.10 | 12.50 | 317.50 | 10.63 | 270.00 | 8.50  | 215.90 | 1.44 | 36.60 | 0.06 | 1.60 | 0.88 | 22.40 | 23.63 | 600.20 | 16.25 | 412.80  | 12 |
| 6" x 4" x 6" EG          | 15.88 | 403.40 | 11.50 | 292.10 | 12.50 | 317.50 | 10.63 | 270.00 | 8.50  | 215.90 | 1.44 | 36.60 | 0.06 | 1.60 | 0.88 | 22.40 | 14.50 | 368.30 | 17.63 | 447.80  | 12 |
| 8" x 6" x 8" EG          | 16.50 | 419.10 | 12.00 | 304.80 | 15.00 | 381.00 | 13.00 | 330.20 | 10.62 | 269.75 | 1.63 | 41.40 | 0.06 | 1.60 | 1.00 | 25.40 | 14.50 | 368.30 | 21.75 | 552.50  | 12 |
| 10" x 8" x 10" EG        | 18.00 | 457.20 | 14.25 | 361.95 | 17.50 | 444.50 | 15.25 | 387.35 | 12.75 | 323.85 | 1.88 | 47.80 | 0.06 | 1.60 | 1.12 | 28.45 | 19.50 | 495.30 | 26.63 | 676.40  | 16 |
| 12" x 10" x 12" EG       | 19.75 | 501.65 | 15.75 | 400.05 | 20.50 | 520.70 | 17.75 | 450.85 | 15.00 | 381.00 | 2.00 | 50.80 | 0.06 | 1.60 | 1.25 | 31.75 | 19.50 | 495.30 | 31.25 | 793.80  | 16 |
| 16" x 12" x 16" EG       | 24.00 | 609.60 | 16.31 | 414.27 | 25.50 | 647.70 | 22.50 | 571.50 | 18.50 | 469.90 | 2.19 | 55.63 | 0.06 | 1.60 | 1.38 | 35.05 | 27.50 | 698.50 | 33.75 | 857.30  | 20 |
| 18" x 16" x 18" EG       | 26.00 | 660.40 | -     | -      | 28.00 | 711.20 | 24.75 | 628.65 | 21.00 | 533.40 | 2.31 | 58.67 | 0.06 | 1.60 | 1.38 | 35.05 | 27.50 | 698.50 | 46.00 | 1168.40 | 24 |
| 20" x 18" x 20" EG       | 28.00 | 711.20 | -     | -      | 30.50 | 774.70 | 27.00 | 685.80 | 23.00 | 584.20 | 2.44 | 61.98 | 0.06 | 1.60 | 1.38 | 35.05 | 27.50 | 698.50 | 46.00 | 1168.40 | 24 |

**ANSI/ASME CLASSE 600 LBS ENVELOPPE PLEINE**

E = Hauteur pour changement de manchon, mesurée de la ligne du centre  
 la ligne du centre  
 EG = Actionnement par démultiplicateur  
 N = Nombre de trous

| DN                       | L     |         | H  |    | D     |        | K     |        | g     |        | b    |       | f    |      | d    |       | Q     |        | E     |         | N  |
|--------------------------|-------|---------|----|----|-------|--------|-------|--------|-------|--------|------|-------|------|------|------|-------|-------|--------|-------|---------|----|
|                          | po    | mm      | po | mm | po    | mm     | po    | mm     | po    | mm     | po   | mm    | po   | mm   | po   | mm    | po    | mm     | po    | mm      | #  |
| 2" x 1" x 2"             | 11.50 | 292.10  | -  | -  | 6.50  | 165.10 | 5.00  | 127.00 | 3.62  | 91.90  | 1.00 | 25.40 | 0.25 | 6.35 | 0.75 | 19.10 | 9.00  | 228.60 | 8.50  | 215.90  | 8  |
| 2 1/2" x 1 1/2" x 2 1/2" | 13.00 | 330.20  | -  | -  | 7.50  | 190.50 | 5.88  | 149.40 | 4.12  | 104.60 | 1.12 | 28.40 | 0.25 | 6.35 | 0.88 | 22.40 | 14.25 | 362.00 | 10.38 | 263.70  | 8  |
| 3" x 2" x 3"             | 14.00 | 355.60  | -  | -  | 8.25  | 209.60 | 6.62  | 168.10 | 5.00  | 127.00 | 1.25 | 31.80 | 0.25 | 6.35 | 0.88 | 22.40 | 16.50 | 419.10 | 12.25 | 311.20  | 8  |
| 4" x 3" x 4"             | 17.00 | 431.80  | -  | -  | 10.75 | 273.10 | 8.50  | 215.90 | 6.19  | 157.20 | 1.50 | 38.10 | 0.25 | 6.35 | 1.00 | 25.40 | 16.50 | 419.10 | 13.63 | 346.20  | 8  |
| 6" x 4" x 6"             | 22.00 | 558.80  | -  | -  | 14.00 | 355.60 | 11.50 | 292.10 | 8.50  | 215.90 | 1.88 | 47.80 | 0.25 | 6.35 | 1.12 | 28.40 | 23.63 | 600.20 | 16.25 | 412.80  | 12 |
| 6" x 4" x 6" EG          | 22.00 | 558.80  | -  | -  | 14.00 | 355.60 | 11.50 | 292.10 | 8.50  | 215.90 | 1.88 | 47.80 | 0.25 | 6.35 | 1.12 | 28.40 | 14.50 | 368.30 | 17.63 | 447.80  | 12 |
| 8" x 6" x 8" EG          | 26.00 | 660.40  | -  | -  | 16.50 | 419.10 | 13.75 | 349.30 | 10.62 | 269.70 | 2.19 | 55.60 | 0.25 | 6.35 | 1.25 | 31.80 | 14.50 | 368.30 | 21.75 | 552.50  | 12 |
| 10" x 8" x 10" EG        | 31.00 | 787.40  | -  | -  | 20.00 | 508.00 | 17.00 | 431.80 | 12.75 | 323.90 | 2.50 | 63.50 | 0.25 | 6.35 | 1.38 | 35.10 | 19.50 | 495.30 | 26.63 | 676.40  | 16 |
| 12" x 10" x 12" EG       | 33.00 | 838.20  | -  | -  | 22.00 | 558.80 | 19.25 | 489.00 | 15.00 | 381.00 | 2.62 | 66.50 | 0.25 | 6.35 | 1.38 | 35.10 | 19.50 | 495.30 | 31.25 | 793.80  | 20 |
| 16" x 12" x 16" EG       | 39.00 | 990.60  | -  | -  | 27.00 | 685.80 | 23.75 | 603.25 | 18.50 | 469.90 | 3.00 | 76.20 | 0.25 | 6.35 | 1.63 | 41.28 | 27.50 | 698.50 | 33.75 | 857.30  | 20 |
| 18" x 16" x 18" EG       | 43.00 | 1092.20 | -  | -  | 29.50 | 749.30 | 25.75 | 654.10 | 21.00 | 533.40 | 3.25 | 82.60 | 0.25 | 6.35 | 1.75 | 44.50 | 27.50 | 698.50 | 46.00 | 1168.40 | 20 |
| 20" x 18" x 20" EG       | 47.00 | 1193.80 | -  | -  | 32.00 | 812.80 | 28.50 | 723.90 | 23.00 | 584.20 | 3.50 | 88.90 | 0.25 | 6.35 | 1.75 | 44.50 | 27.50 | 698.50 | 46.00 | 1168.40 | 24 |

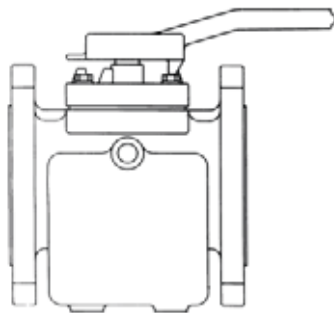
PLUG-ANSI-DIN-R002-2009

## ROBINETS À ENVELOPPE CHAUFFANTE PARTIELLE

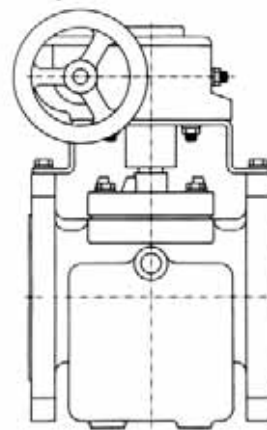
La dissipation de la chaleur due à l'effet partiellement isolant du manchon PTFE, combinée à la conception typique d'un robinet à tournant conique, génère une chaleur bride-à-bride plus uniforme avec une enveloppe chauffante partielle qu'avec une enveloppe pleine. Une enveloppe partielle devrait donc être préférée pour la plupart des applications.

Se référer aux robinets standards pour les dimensions. Disponible en DN 1" à 18".

### ANSI/ASME CLASSE 150, 300 & 600 LBS DEUX VOIES À ENVELOPPE PARTIELLE

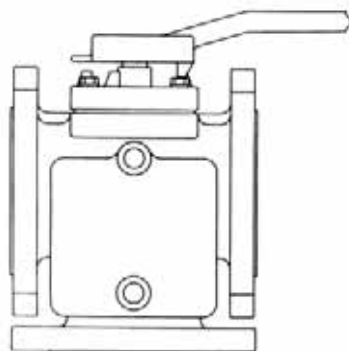


1" à 4"  
Actionnement par levier

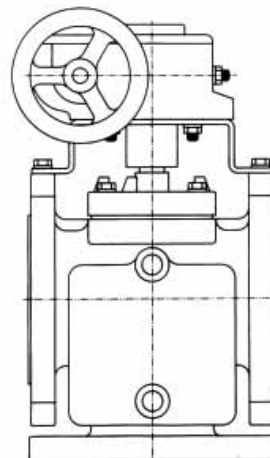


4" à 18"  
Actionnement par démultiplicateur

### ANSI/ASME CLASSE 150, 300 & 600 LBS MULTIVOIES À ENVELOPPE PARTIELLE



1" à 4"  
Actionnement par levier



4" à 18"  
Actionnement par démultiplicateur

## CONNEXIONS DE VAPEUR ET DE DRAIN

| DN  | 1"  |      | 1 1/2" |       | 2"  |       | 3"  |       | 4"  |       | 6" |       | 8" |       | 10" |       | 12" |       | 16" |       | 18"   |       |
|-----|-----|------|--------|-------|-----|-------|-----|-------|-----|-------|----|-------|----|-------|-----|-------|-----|-------|-----|-------|-------|-------|
|     | po  | mm   | po     | mm    | po  | mm    | po  | mm    | po  | mm    | po | mm    | po | mm    | po  | mm    | po  | mm    | po  | mm    | po    | mm    |
| NPT | 3/8 | 9.53 | 1/2    | 12.70 | 1/2 | 12.70 | 1/2 | 12.70 | 1/2 | 12.70 | 1  | 25.40 | 1  | 25.40 | 1   | 25.40 | 1   | 25.40 | 1   | 25.40 | 1 1/2 | 38.10 |

TOURNANTS CARACTÉRISÉS ET EN V

Les robinets à tournant conique FluoroSeal<sup>®</sup> sont disponibles avec tournants caractérisés pour des applications nécessitant un réglage fin. La caractérisation standard est de 60° et autres configurations sont disponibles dans tous les matériaux listés.

La conception et les caractéristiques du robinet à tournant conique FluoroSeal<sup>®</sup> en font un excellent choix pour le réglage fin dans les applications semi-pâteuses et chimiques. L'absence de cavité entre le tournant et la surface intérieure du corps permet au robinet à tournant de régler l'écoulement sans exposer le système de scellage extérieur à la pression du fluide ce qui n'est pas le cas dans les autres types de robinets. Le robinet muni d'une combinaison du tournant avec V et de contrôle à cage est surtout utilisé dans les applications hautement abrasives offrant les avantages d'un robinet de contrôle à sièges métalliques, avec l'avantage ajouté d'un scellage antibulle pour une fraction du prix. Ce produit est disponible dans tous les matériaux de DN 1" à 14 (DN 25 à DN 150).

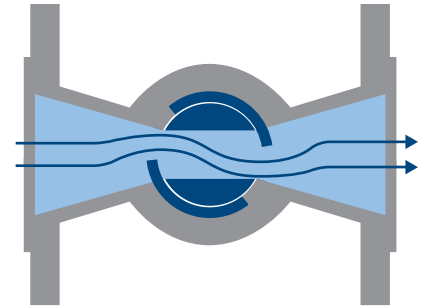
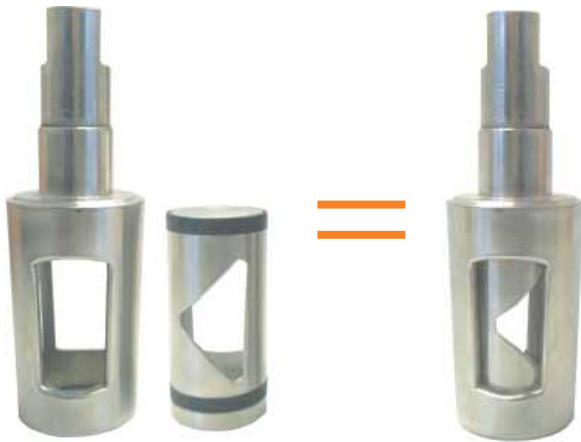
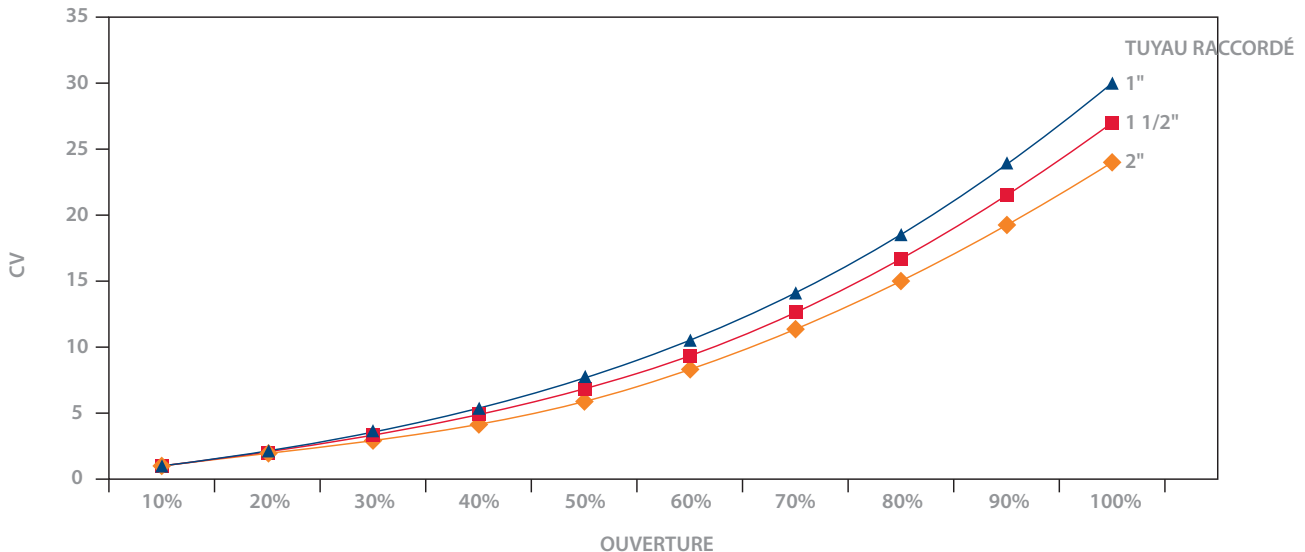


Illustration d'écoulement



Tournant caractérisé

ÉCOULEMENT TYPIQUE POUR ROBINET DN 1" 60° À TOURNANT EN V



PLUG-ANSI-DIN-R002-2009

