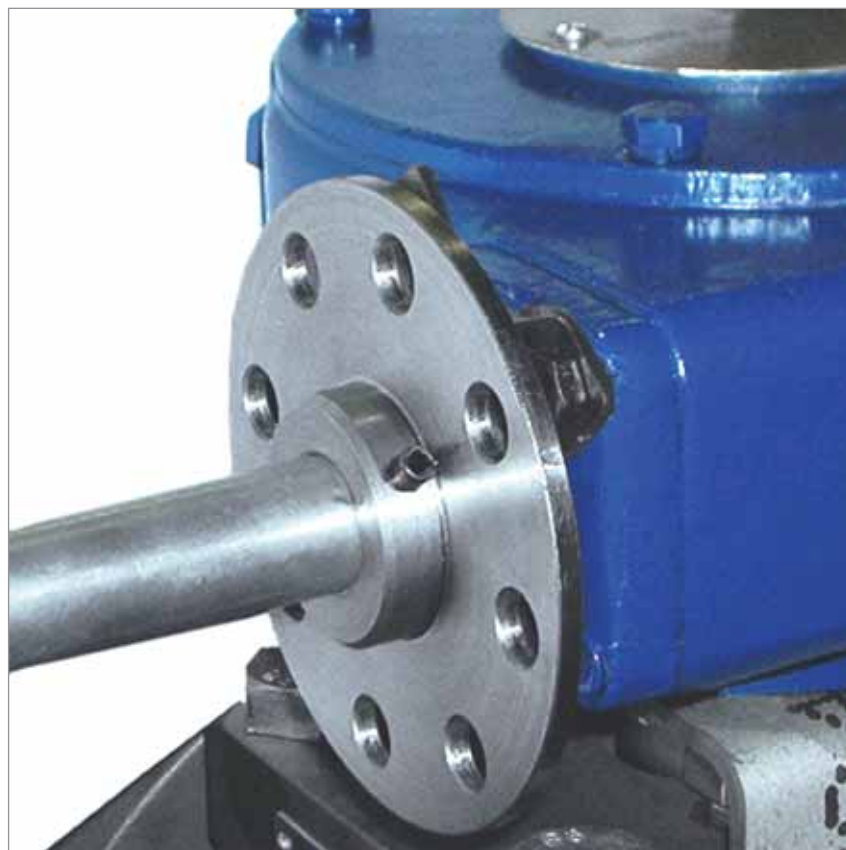


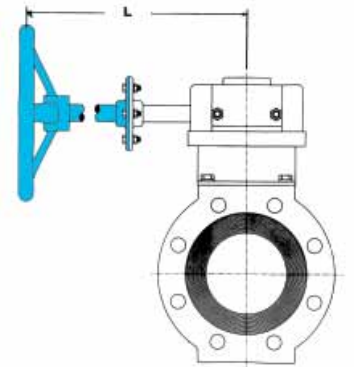
FluoroSeal Inc.

Robinets à tournant conique



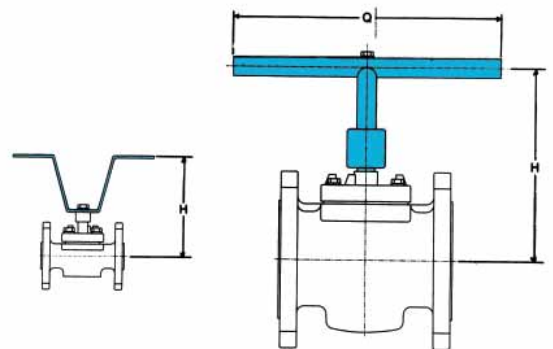
ACCESSOIRES

RALLONGE DU VOLANT — COMMANDE MANUELLE PAR ENGRENAGE
 Rallonge sur mesure ajustée à vos besoins. Veuillez spécifier la longueur (L) désirée. Un support peut être requis en fonction de la longueur de la rallonge. (Doit être fourni par le client.)



LEVIER EN T ET OPTION DE RALLONGE

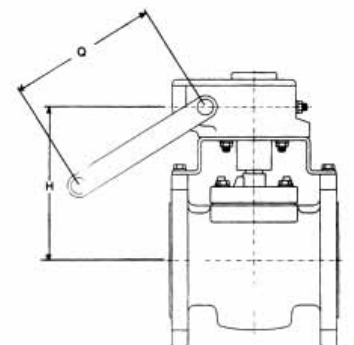
Veuillez préciser si vous désirez une dimension "H" plus longue.



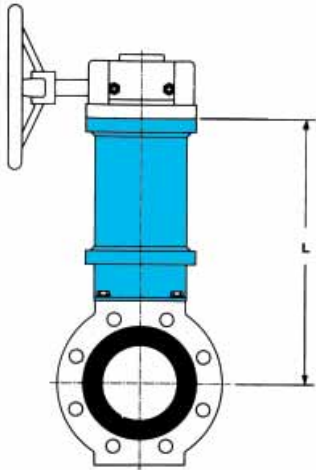
DN	1/2" (DN 15)		3/4" (DN 20)		1" (DN 25)		1 1/2" (DN 40)		2" (DN 50)		3" (DN 80)		4" (DN 100)	
	po	mm	po	mm	po	mm	po	mm	po	mm	po	mm	po	mm
Q	12.00	304.80	12.00	304.80	12.00	304.80	16.00	406.40	24.00	609.60	24.00	609.60	36.00	914.40
H	6.00	152.40	6.00	152.40	7.00	177.80	8.00	203.20	8.00	203.20	9.00	228.60	10.00	254.00

MANIVELLE

DN	4" EG (DN 100)		6" EG (DN 150)		8" EG		10" EG		12" EG	
	po	mm	po	mm	po	mm	po	mm	po	mm
Q	7.25	184.15	7.25	184.15	9.75	247.65	9.75	247.65	13.75	349.25
H	10.75	273.05	11.50	292.10	13.00	330.20	15.50	393.70	17.25	438.15



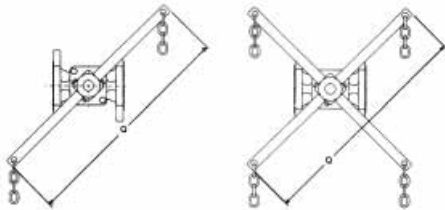
PLUG-ANSI-DIN -R002-2009



RALLONGE DE TIGE — ACTIONNEMENT PAR DÉMULTIPLICATEUR

Les rallonges de tige sont utilisées pour l'actionnement à distance du robinet. Les actionneurs peuvent être attachés à la partie supérieure de la rallonge. Précisez la longueur (L) de rallonge requise et le numéro de figure du robinet auquel elle sera intégrée.

LEVIER À CHAÎNE



Veillez préciser la longueur de la chaîne requise ainsi que si le robinet sera intégré sur une ligne horizontale ou verticale. Pour calculer la longueur de la chaîne:

Rotation de 90°:

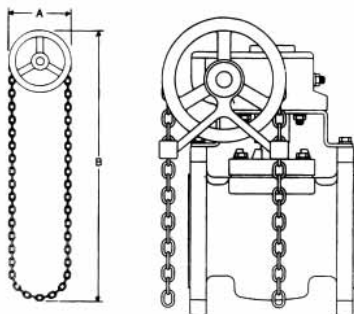
1. Doublez la chute requise
2. Multipliez Q par 0.5
3. 1+2 = longueur de chaîne requise

Rotation de 180°:

Doublez le calcul pour 90°

DN	1/2" (DN 15)		3/4" (DN 20)		1" (DN 25)		1 1/2" (DN 40)		2" (DN 50)		3" (DN 80)		4" (DN 100)	
	po	mm	po	mm	po	mm	po	mm	po	mm	po	mm	po	mm
Q	13.00	330.20	13.00	330.20	16.00	406.40	24.00	406.40	36.00	914.40	36.00	914.40	60.00	1524.00

CHAÎNE DE COMMANDE

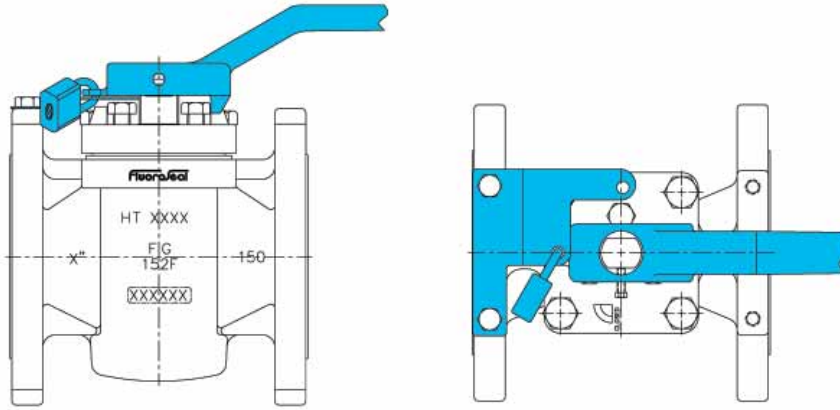


Veillez préciser la longueur de la chaîne requise ainsi que si le robinet sera intégré sur une ligne horizontale ou verticale. Pour calculer la longueur de la chaîne:

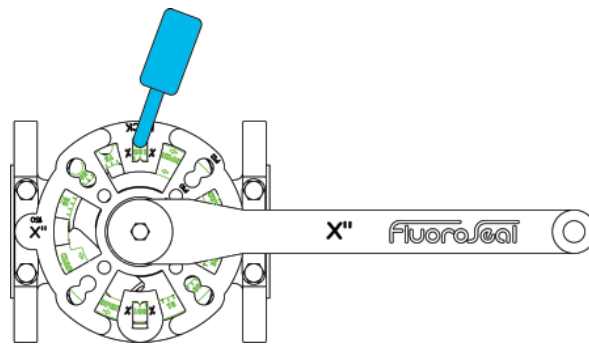
1. Doublez la chute requise B
2. Multipliez le diamètre de la chaîne de commande A par 2.6
3. 1+2 = longueur de chaîne requise

VERROU POUR ACTIONNEMENT PAR LEVIER

Le cadenas n'est pas fourni.



Le verrou sur un couvercle standard



Le verrou sur un EZ-SEAL®

VERROU POUR ACTIONNEMENT PAR DÉMULTIPLIFICATEUR

Le cadenas n'est pas fourni.

